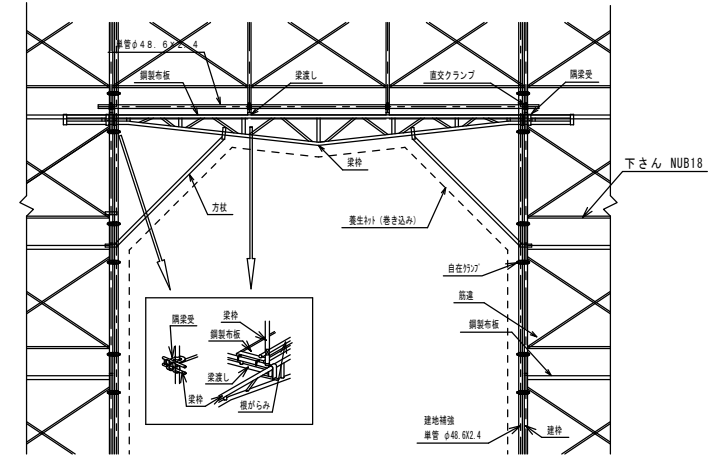
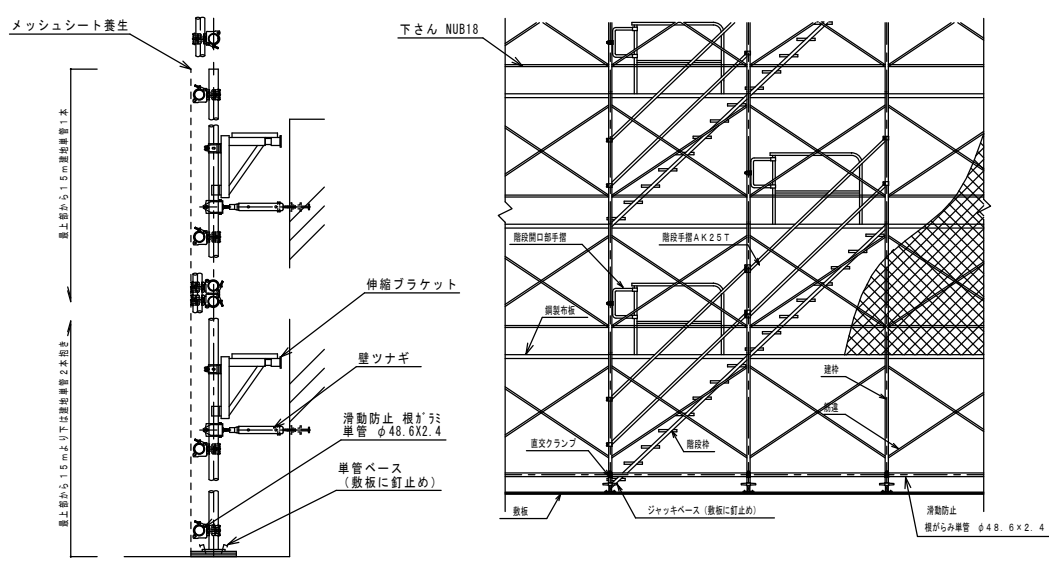


渡り足場詳細図 S=1/30
壁つなぎ詳細図 S=1/5

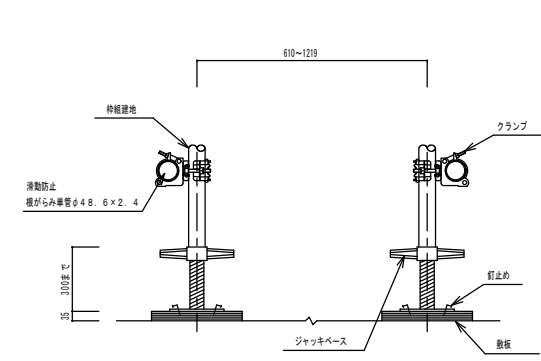


梁柱部詳細図 S=1/50

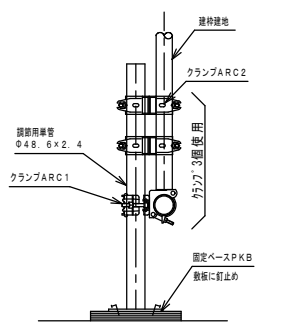


階段部詳細図 S=1/50

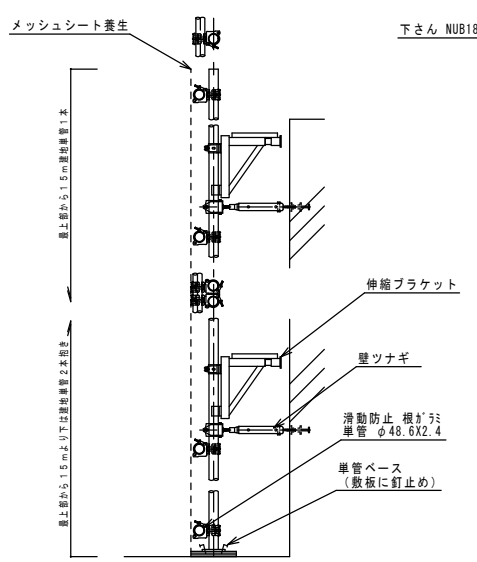
ジャッキベースが使用出来ない箇所 (H=300mmを超える場合) は以下の方法で設置する。



脚部 詳細図 S=1/10



脚部 詳細図 N6117S箇所 S=1/10



単管一側ブラケット足場詳細図 S=1/20

NOTE:	プリス・ボンド				CONSTRUCTOR:	OPR. NO.
	APPROVED by	INS by	DRA. by	PLA. by	CONSTRUCTION:	DATE:
					TITLE:	SCALE:
					外部足場板設計図面	1/150
					DRA. NAME:	COUNT:
					断面図・詳細図	4/4